

ЗАТВОР AVK ДИСКОВЫЙ ПОВОРОТНЫЙ С ДВОЙНЫМ ЭКСЦЕНТРИКОМ, КОРОТКИЙ, DN 700-2200, PN 10 ИЛИ PN 16

СЕРИЯ
756

Конструкция: по стандарту EN 593
Строительная длина: по стандарту EN 558, таблица 2, серия 13 (ISO 5752 серия 13, BS 5151)
Размеры фланцев и отверстий: по ГОСТ 12815-80 Ряд 1 (ISO 7005-2; EN 1092-2: 1997; DIN 2501)
С интегрированным седлом или седлом из нерж. стали

Назначение:

Для питьевой воды и нейтральных жидкостей.

Присутствие нефтепродуктов в среде не допускается

T макс. +70°C

Для подземной бесколодезной установки, для установки в колодцах и камерах

Испытания:

Гидравлические испытания по EN 1074-1 и 2 / EN 12266

Седло : 1,1 x PN

Корпус: 1,5 x PN

Дополнительные принадлежности по заказу:

Шпindelь удлинительный

Опорная плита

Ковер

Редуктор с индикатором положения для установки в в колодцах и камерах

Фиксатор диска в открытом положении (для замены редуктора под давлением)

Сертификаты:

Декларация ТР ТС 010/2011 с допуском на ОПО (схема 5д)

Декларация ТР ТС 032/2013

Санитарно-эпидемиологическое заключение

Материалы:

Корпус, диск высокопрочный шарографитный чугуn, GJS-500-7 по BS EN 1563 (GGG-50 по DIN 1693)

Прижимное кольцо нержавеющая сталь 1.4021 (Аналог: AISI 420)

Седло высокопрочный шарографитный чугуn, GJS-500-7 по BS EN 1563 (GGG-50 по DIN 1693)

ИЛИ

нержавеющая сталь 1.4021 (Аналог: AISI 420)

Покрытие снаружи и внутри - порошковое эпоксидное по DIN 30677, нанесенное электростатическим способом*, по стандарту GSK

Вал затвора нержавеющая сталь AISI 431

Уплотнение диска антибактериальная резина EPDM

Кольцо круглого сечения антибактериальная резина EPDM

Втулка алюминиевая бронза по DIN 1714, BS 1400

Торцевая заглушка, винты, шпонка нержавеющая сталь A2

винты, шпонка

* По запросу: внутри эмалевое покрытие по стандарту DIN 3475

Редуктор:

Корпус чугуn

Вал нерж. сталь

Покрытие черная грунтовка

Степень защиты** IP68



ЗАТВОР AVK ДИСКОВЫЙ ПОВОРОТНЫЙ С ДВОЙНЫМ ЭКСЦЕНТРИКОМ, КОРОТКИЙ, DN 700-2200, PN 10 ИЛИ PN 16

СЕРИЯ
756

Конструкция: по стандарту EN 593

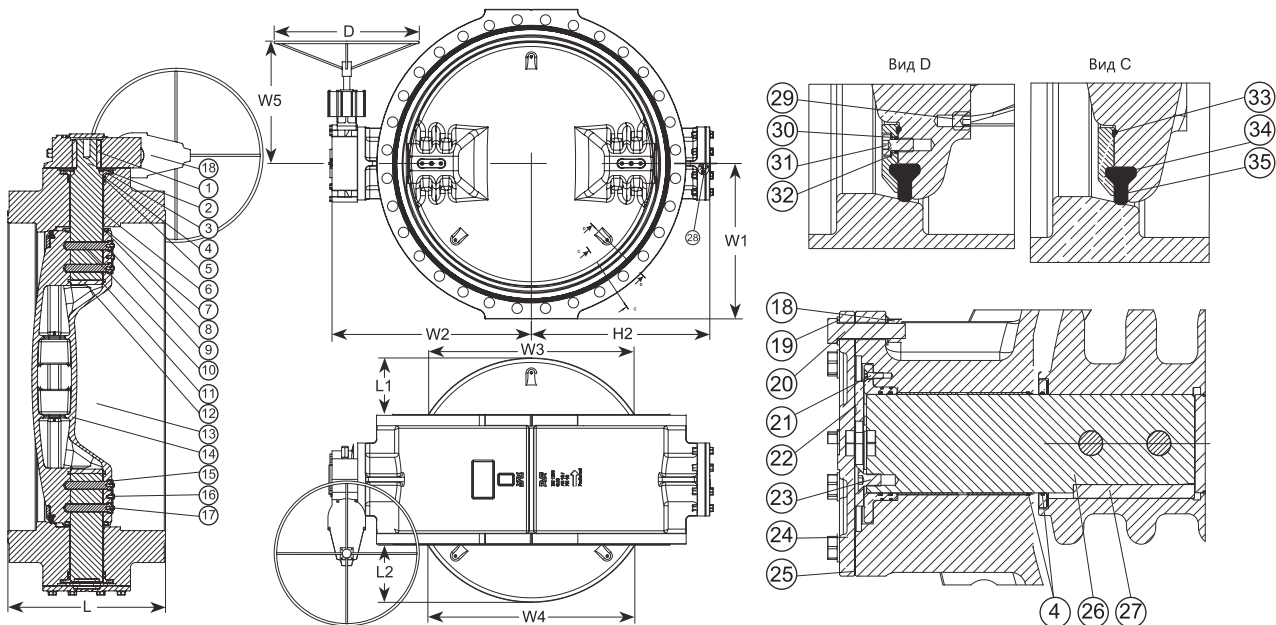
Строительная длина: по стандарту EN 558, таблица 2, серия 13 (ISO 5752 серия 13, BS 5151)

Размеры фланцев и отверстий: по ГОСТ 12815-80 Ряд 1 (ISO 7005-2; EN 1092-2: 1997; DIN 2501)

С интегрированным седлом или седлом из нерж. стали

Компоненты:

- | | | |
|--------------------------------|--------------------------------|---------------------------------|
| 1. Шпонка | 12. Заглушка | 25. Прокладка |
| 2. Вал затвора | 13. Корпус | 26. Полувал |
| 3. Уплотнение корпуса | 14. Диск | 27. Предохранительная шпонка |
| 4. Кольцо круглого сечения | 15. Предохранительная пластина | 28. Винт |
| 5. Кольцо круглого сечения | 16. Винт | 29. Винт |
| 6. Самосмазывающийся подшипник | 17. Винт | 30. Кольцо круглого сечения |
| 7. Крышка диска | 18. Гайка | 31. Болт |
| 8. Прокладка крышки диска | 19. Шайба | 32. Шайба |
| 9. Кольцо круглого сечения | 20. Винт | 33. Кольцо круглого сечения |
| 10. Направляющий штифт | 21. Винт | 34. Стопорное кольцо уплотнения |
| 11. Кольцо круглого сечения | 22. Упорный подшипник | 35. Уплотнение диска |
| | 23. Винт | 36. Редуктор со штурвалом |
| | 24. Торцевая плита | |



Артикул с интегрированным седлом	Артикул с седлом из нерж. стали	DN	PN	ØD мм	L мм	L1 мм	L2 мм	H2 мм	W1 мм	W2 мм	W3 мм	W4 мм	W5 мм	Масса кг
756-0700-2-04006	756-0700-2-0400609	700	10	600	292	196	202	550	448	641	622	627	396	410
756-0700-2-14006	756-0700-2-1400609	700	16	700	292	196	202	550	455	641	622	627	517	477
756-0800-2-04006	756-0800-2-0400609	800	10	600	318	232	238	620	508	711	718	724	396	545
756-0800-2-14006	756-0800-2-1400609	800	16	700	318	232	238	620	513	711	718	724	517	659
756-0900-2-04006	756-0900-2-0400609	900	10	700	330	276	282	690	558	791	822	827	517	679
756-0900-2-14006	756-0900-2-1400609	900	16	700	330	276	282	690	563	791	822	827	570	797
756-1000-2-04006	756-1000-2-0400609	1000	10	700	410	286	292	770	615	871	896	902	530	911
756-1000-2-14006	756-1000-2-1400609	1000	16	600	410	286	292	770	628	871	896	902	570	1095
756-1200-2-04006	756-1200-2-0400609	1200	10	600	470	349	355	855	728	956	1073	1078	570	1345
756-1200-2-14006	756-1200-2-1400609	1200	16	700	470	349	355	855	743	956	1073	1078	590.5	1642
756-1400-2-04006	756-1400-2-0400609	1400	10	700	530	423	429	970	838	1071	1274	1279	570	2016
756-1400-2-14006	756-1400-2-1400609	1400	16	700	530	423	429	970	843	1119	1274	1279	590.5	2323
756-1500-2-04006	756-1500-2-0400609	1500	10	700	600	438	444	1070	913	1219	1352	1357	570	2489
756-1500-2-14006	756-1500-2-1400609	1500	16	700	600	438	444	1070	913	1219	1352	1357	590.5	2863
756-1600-2-04006	756-1600-2-0400609	1600	10	700	600	485	491	1145	958	1294	1454	1459	590.5	3028
756-1600-2-14006	756-1600-2-1400609	1600	16	700	600	485	491	1145	965	1294	1454	1459	630.5	3273
756-1800-2-04006	756-1800-2-0400609	1800	10	700	670	548	554	1220	1058	1369	1638	1643	630.5	3493
756-1800-2-14006	756-1800-2-1400609	1800	16	700	670	548	554	1220	1065	1398	1638	1643	721	4115
756-2000-2-04006	756-2000-2-0400609	2000	10	700	760	616	622	1382	1180	1549	1844	1849	686	5085
756-2000-2-14006	756-2000-2-1400609	2000	16	700	760	616	622	1382	1180	1560	1844	1849	747	5746
756-2200-2-04006	756-2200-2-0400609	2200	10 DIN	700	800	691	697	1472	1275	1650	2033	2038	721	6184

* Затворы серии 756 DN 700-2800 поставляются в комплекте со стальным маховиком. Для бесшумной установки следует использовать удлинительный шпindel.

AVK International A/S оставляет за собой право вносить изменения в конструкцию и материалы, не ухудшающие эксплуатационные характеристики.